

Interruptor de seguridad con solenoide de bloqueo en caja de plástico

SLK

Safelock familia
 Caja de plástico
 Protección IP 67
 Bloquea o desbloquea al dar tensión



Ventajas del producto

- Seguridad integrada en el sistema, mediante dos circuitos independientes de Seguridad, elementos de contacto adaptables, con máx. 4 NC (->)
- Aplicación Universal integrada, por alimentaciones diversas: 24 VDC y 24/110/230V AC
- (Standard: 24 V AC/DC)
- Flexible integración gracias al cabezal de accionamiento giratorio (4 x 90°) y operación horizontal o vertical
- Diseño compacto con reducidas dimensiones con una longitud total de 170 mm
- Instalación novedosa gracias a la tecnología de conexionado por "cage clamp"
- Función de acuerdo con GS ET 19, EN 60204-1 y EN 60947-5-1.

Aplicación de Seguridad



El actuador, de acero inoxidable, garantiza una operación fiable. El codificado previene contra manipulación y puenteo de la "forma más fácil posible". El actuador radial, en opción, permite controlar pequeñas puertas de Seguridad. Puede instalarse en vertical u horizontal, y también está hecho de acero inoxidable.

Instalación novedosa



El conexionado eléctrico del SLK es seguro y fiable. Utiliza un bloque de terminales, con conectores tipo "cage clamp". El compartimento de terminales está separado de todas las partes activas, asegurando así que las conexiones se realizan de forma segura. También está disponible la versión con terminales convencionales a tornillo, como opción.

El departamento de terminales fué diseñado para cumplir con la protección IP 67.

Opcionalmente, se puede suministrar con un LED de señalización del estado actual.

Aplicación flexible



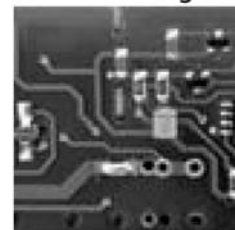
El SLK puede utilizarse tanto horizontalmente como en vertical. La necesaria preselección es exterior, antes del montaje, mediante el simple ajuste del cabezal de accionamiento. Este método de montaje versátil, viene apoyado por la posibilidad de situar el cabezal de accionamiento, en incrementos de 4 x 90°.

Seguridad a las exigencias de condiciones ambientales



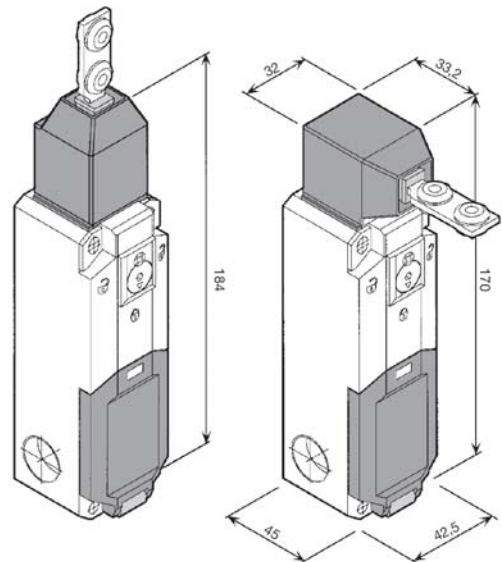
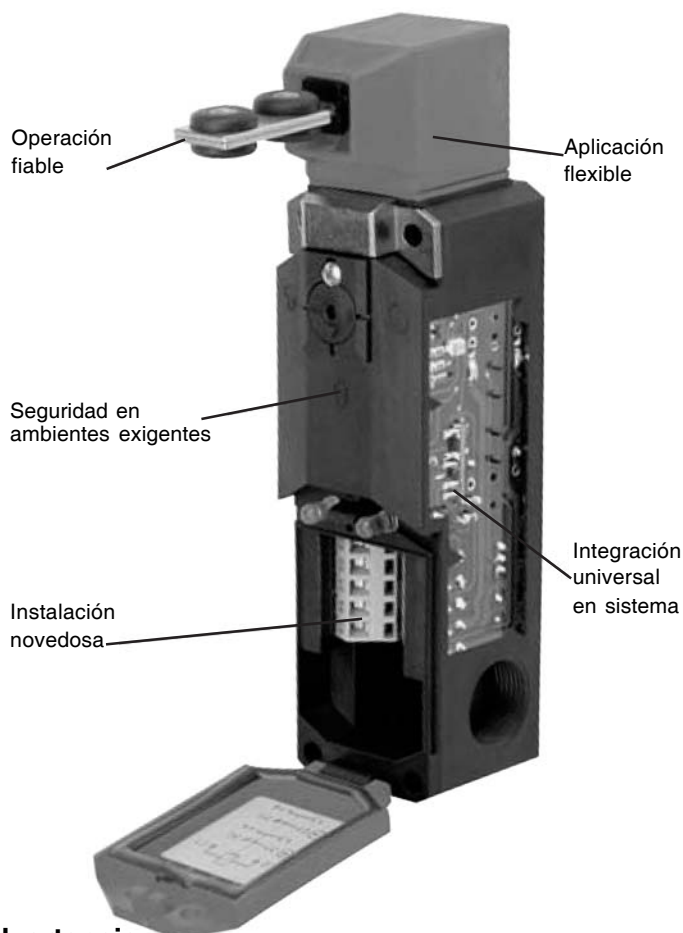
Utilizando un novedoso sistema electromecánico (Patente de Bernstein) consistente en un actuador por Solenoide, sistema de retención electromagnético, y controlador electrónico, dá como resultado un consumo de muy baja potencia. Con ésto, se consigue un funcionamiento fiable, en operación continua, incluso en ambientes con temperaturas elevadas.

Integración universal por sistema



En la versión multi-tensión, el SLK puede conectarse a todas las tensiones, desde 24 V DC, así como 24/110/230 V AC. El modelo SLK standard viene equipado para una tensión de control de 24V DC/AC.

Seguridad de alto nivel a bajo coste



Montaje

- El interruptor de Seguridad debe montarse utilizando, como mínimo dos tornillos M5 en los alojamientos de montaje.
- El actuador separado debe quedar adecuadamente asegurado, para evitar aflojamientos indeseados (tornillos de un sólo sentido y tornillos de ruptura, remaches).
- El montador debe posicionar el cabezal de accionamiento, para operación vertical u horizontal, antes de efectuar la instalación.
- Esto, se consigue cambiando la alineación del cabezal de accionamiento y las partes superiores e inferiores quedan entonces unidas entre si, mediante un tornillo de Seguridad.
- Las cuatro direcciones de accionamiento, se seleccionan tirando hacia adelante la brida, y girando el cabezal de accionamiento.

Advertencia

- **El interruptor de Seguridad no debe ser utilizado como tope mecánico de final de recorrido.**
- El bloqueo del dispositivo de Seguridad se mantiene activo en caso de fallo de corriente, únicamente con los tipos SLK-FVTU...(bloqueo por resorte).
- Para accionar el rearme auxiliar, soltar primero el tornillo y girar la palanca de accionamiento.
- Para mantener el nivel de Seguridad, el interruptor de Seguridad debe ser utilizado únicamente con su correspondiente actuador.

Sistema de designación del producto en los interruptores de seguridad SLK

Interruptor	Principio de bloqueo	Dispositivo de accionam.	Tensión de alimentación	Contacto de dos dígitos código: dígito 1º = Contacto(s) actuad. dígito 2º = Contacto(s) solen.		Func. de desbloqueo	Func. adicional
SLK	F F. por resorte M F. magnética	VTU	24 DC- 24-230 MC	0= libre 1= 1NC → 2= 2NC → 3= 1NO → 4= 2NO →	5= 1NC → /1NO 6= 1NC → /2NO 7= 2NC → /1NO 8= 3NC → 9= 4NC →	AR Desb. aux. ER Desb. de emerg.	R= Act. radial S= Conec. enchuf. L2= 2 LED A= Adaptador X= Diseño esp.

Ejemplo : SLK FVTU24UC - 55 - ARR = Tipo F, 24 V AC/DC, 1 NC 1 → en el bloqueo, 1 NC 1 → en el equipo de seguridad, desbloqueo auxiliar, actuador radial

Tabla de productos standard

SLK

Nº de pieza	Denominación	Bloqueo	Conjunto de contactos		Tensión de control	Fun. adicionales		Actuador
		Por resorte Magnético	Equipo de seguridad	Bloqueo		Desbloqueo auxiliar (AR)	LED (L)	
601.8119.001	SLK-FVTU24UC-55-AR	Spring force	1NF ⊕ 1NO	1NF ⊕ 1NO	24 V AC/DC	AR	–	Standard
601.8119.002	SLK-FVTU24-230MC-55-AR	Spring force	1NF ⊕ 1NO	1NF ⊕ 1NO	24 V DC + 24/110/230 V AC	AR	–	Standard
601.8119.003	SLK-MVTU24UC-55	Magnet force	1NF ⊕ 1NO	1NF ⊕ 1NO	24 V AC/DC	–	–	Standard
601.8119.004	SLK-MVTU24-230MC-55	Magnet force	1NF ⊕ 1NO	1NF ⊕ 1NO	24 V DC + 24/110/230 V AC	–	–	Standard
601.8169.005	SLK-FVTU24UC-21-AR	Spring force	2NF ⊕	1NF ⊕	24 V AC/DC	AR	–	Standard
601.8169.006	SLK-FVTU24-230MC-21-AR	Spring force	2NF ⊕	1NF ⊕	24 V DC + 24/110/230 V AC	AR	–	Standard
601.8119.009	SLK-FVTU24UC-55-ARL	Spring force	1NF ⊕ 1NO	1NF ⊕ 1NO	24 V AC/DC	AR	L	Standard
601.8169.010	SLK-FVTU24UC-21-ARL	Spring force	2NF ⊕	1NF ⊕	24 V AC/DC	AR	L	Standard
601.8119.012	SLK-FVTU24-230MC-55-ARL	Spring force	1NF ⊕ 1NO	1NF ⊕ 1NO	24 V DC + 24/110/230 V AC	AR	L	Standard
601.8169.013	SLK-FVTU24-230MC-21-ARL	Spring force	2NF ⊕	1NF ⊕	24 V DC + 24/110/230 V AC	AR	L	Standard
601.8119.015	SLK-FVTU24UC-55-ARR	Spring force	1NF ⊕ 1NO	1NF ⊕ 1NO	24 V AC/DC	AR	–	Radius actuator
601.8169.016	SLK-FVTU24UC-21-ARR	Spring force	2NF ⊕	1NF ⊕	24 V AC/DC	AR	–	Radius actuator
601.8119.018	SLK-FVTU24-230MC-55-ARR	Spring force	1NF ⊕ 1NO	1NF ⊕ 1NO	24 V DC + 24/110/230 V AC	AR	–	Radius actuator
601.8169.019	SLK-FVTU24-230MC-21-ARR	Spring force	2NF ⊕	1NF ⊕	24 V DC + 24/110/230 V AC	AR	–	Radius actuator
601.8119.021	SLK-MVTU24UC-55-L	Magnet force	1NF ⊕ 1NO	1NF ⊕ 1NO	24 V AC/DC	–	L	Standard
601.8169.022	SLK-MVTU24UC-21-L	Magnet force	2NF ⊕	1NF ⊕	24 V AC/DC	–	L	Standard
601.8119.024	SLK-MVTU24UC-55-R	Magnet force	1NF ⊕ 1NO	1NF ⊕ 1NO	24 V AC/DC	–	–	Radius actuator
601.8169.025	SLK-MVTU24UC-21-R	Magnet force	2NF ⊕	1NF ⊕	24 V AC/DC	–	–	Radius actuator

Según la designación sistemática de la pieza, las versiones específicas del Cliente (por ejemplo diferentes contactos) son posibles

Características eléctricas

Dispositivos de conmutación

Tensión nominal de aislamiento Ui:	250 V
Categoría de aplicación:	AC 15 230 V/2.5 A
Corriente térmica Ithe:	2.5 A
Protección al cortocircuito:	4A fusible lento

Electroimán electrónico

Permanencia bajo tensión:	100% ED
Clase de temperatura:	B (130° C)
Impulso de potencia:	56 VA (0.2 s)
Mantenimiento de potencia	1,1 VA (constante)
Cadencia de conmutación:	600/h max.

Características mecánicas

Caja:	PA 6 GV (UL94-VO)
Tapa:	PA 6 GV (UL94-VO)
Dispositivo de accionamiento	PA 6 GV /ZN-GD
Actuador separado:	St/PA
Temperatura ambiente:	-25° C/+70° C -13 °F/+158° F
Función de conmutación:	2 NC; 2 NO (standard)
Conmutación principal:	4 Pulsadores
Vida mecánica:	1 m. de ciclos a 600 ciclos/h
Radio de accionamiento:	R=400 mm min.
Velocidad de acercamiento:	V= 0.5 m/s max.
Montaje:	4 Tornillos M5
Sección del cable conex.:	1.5 mm ² flex. max.
Tipo de conexionado:	“cage clamp”
Entradas de cables:	3xM 20x1.5
Peso:	aprox. 0.3 kg.
Protección:	IP 67
Posición de montaje:	Variable
Bloqueo:	Tensión al bloqueo, o al desbloqueo
Fuerza de bloqueo.	2000N máx.según GSET-19
Aislamiento.	