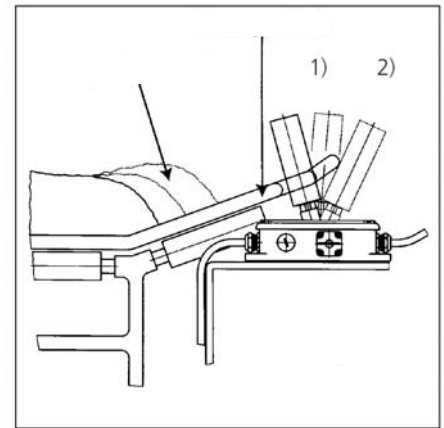


Interruptores de control de banda para la vigilancia de bandas transportadoras en caja metálica

Si2

Protección I P 65

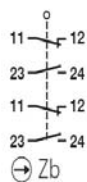


Denominación
Número de serie

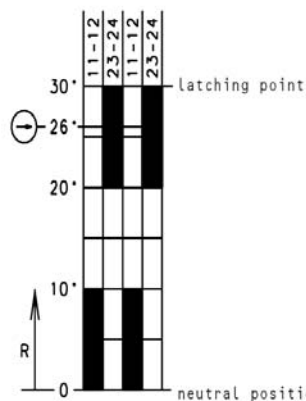
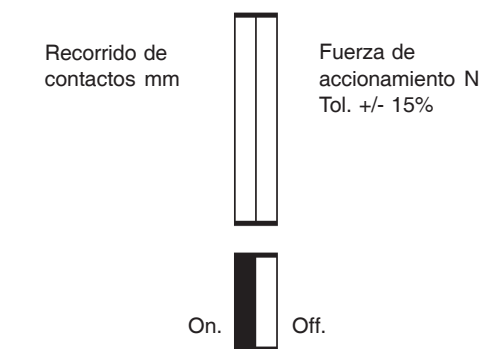
Si2-U1Z AW
601.5736.003

Diagrama de la pieza

➔ Apertura forzada según IEC 947-5-1 Cap. 3
Za: Contacto inversor no aislado galvánicamente
Zb: Contacto inversor con separación galvánica



Contactos de acción lenta/brusca
Prensaestopas interno (iw) / externo (w)



Tensión máx. 500 V AC
Corriente permanente máx. 10 A
Corriente de conexión, cumple con las normas IEC 947-5-1 AC 15/DC 13

500 V AC
10 A

Cadencia max. 10/min.
Duración de vida mecánica-nº de maniobras 2 x 10⁶
Temperatura ambiente min/máx -30 °C/+80 °C
-22 °F/+176 °F

10/min.
2 x 10⁶
-30 °C/+80 °C
-22 °F/+176 °F

Aceptaciones

UL, CSA

Entrada de cables (conexionado) 3 x M 20
Peso 4.10 kg/9.02 lb
Entrega de stock / montado bajo pedido ●/-

3 x M 20
4.10 kg/9.02 lb
●/-

El interruptor de Seguridad, en combinación con el sistema de control de banda, protege la banda transportadora de daños o destrucción, en caso de desalineación de la banda. La presión del rodillo cilíndrico, respecto a la banda transportadora, permite la detección de alineamiento incorrecto en ambas direcciones, y asegura el Paro mediante el disparo de los contactos de Seguridad.

Una vez resuelto el problema, puede arrancar nuevamente la planta, mediante la tracción del dispositivo con anilla, previsto para el rearme. El rodillo cilíndrico viene montado en rodamientos a bolas. La caja metálica inyectada, se suministra con tres entradas de cables (M20 x 1.5) para poder efectuar un cableado eléctrico "a través". (Lámparas piloto disponibles bajo pedido). Este interruptor permite una operación fiable y sin problemas, incluso en condiciones extremas, gracias a su construcción particularmente robusta.