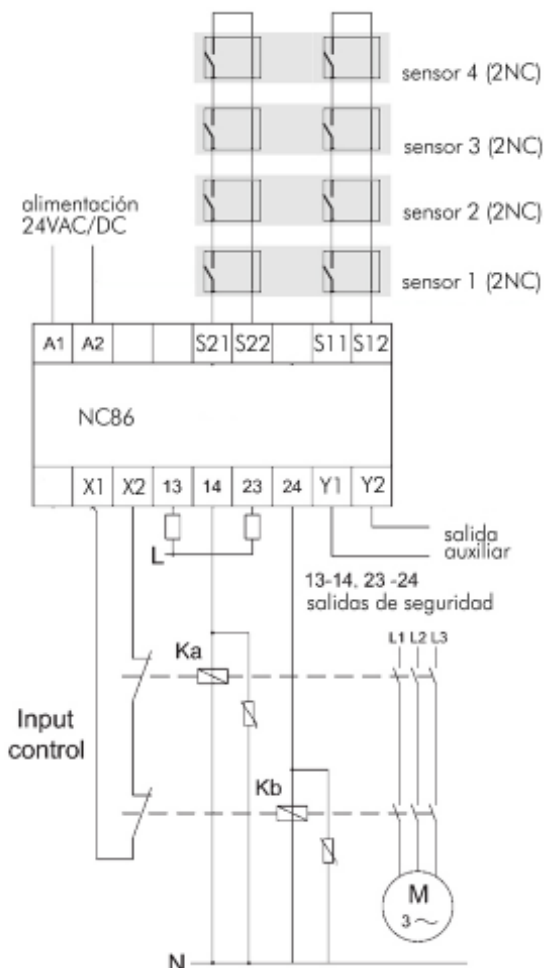
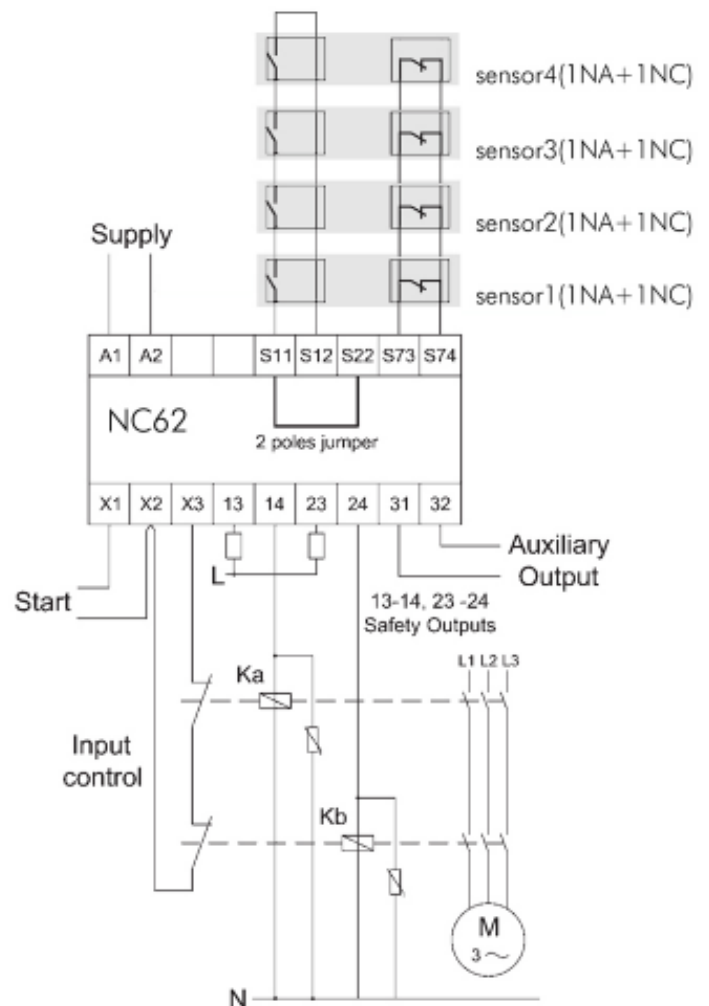


## SUPERVISIÓN DE VARIOS RESGUARDOS MEDIANTE UN SOLO MÓDULO DE SEGURIDAD:

Un conexionado en serie de los interruptores de seguridad que supervisan los distintos resguardos de una misma máquina o instalación nos permite utilizar un solo módulo de seguridad.

Esta serie de interruptores de seguridad o pulsadores de paro de emergencia es posible tanto para interruptores de un contacto NA y un contacto NC, como para interruptores de 2 contactos NC de seguridad.

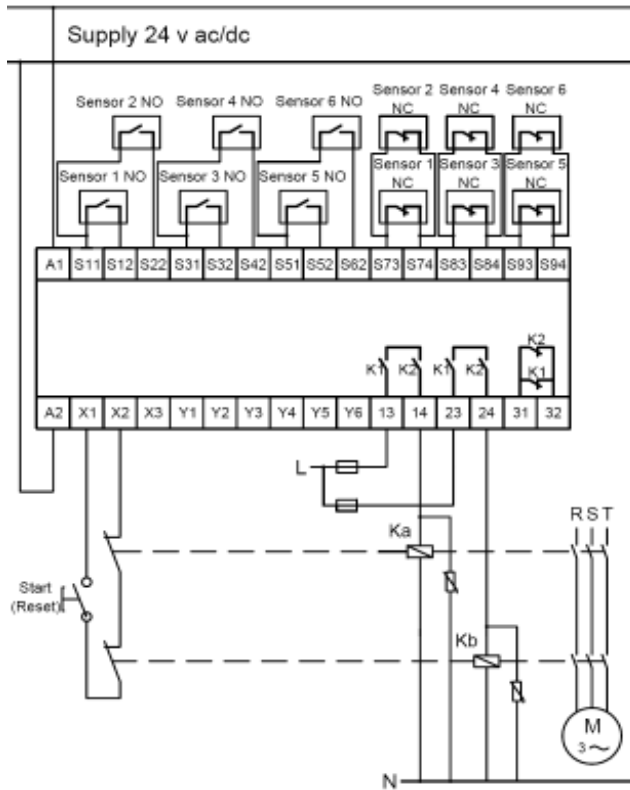
Este tipo de conexionado, a pesar de utilizar un módulo de seguridad adecuado para una categoría de seguridad 4, puede considerarse como una categoría 3, ya que si una vez detectado un fallo en uno de los contactos de los interruptores de seguridad, se efectúa un rearme del módulo de seguridad mediante su desconexión de la alimentación, aquel interruptor permanecerá con el fallo si no abrimos la puerta del mismo, con lo que en el caso de que fallase el segundo contacto de este interruptor, ello nos llevaría a una situación de peligro sin ser detectada por el módulo de validación.



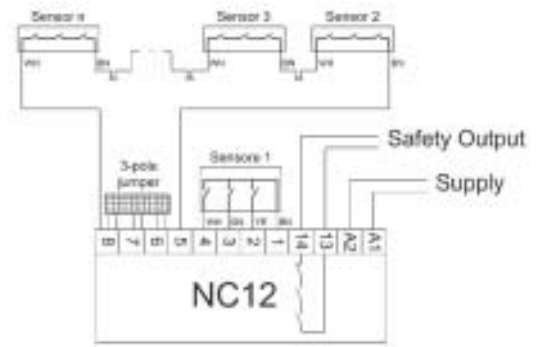
La principal ventaja de un conexionado en serie de interruptores de seguridad es económica, ya que con un solo módulo de seguridad podemos supervisar múltiples resguardos/paros de emergencia. Por otro lado, su principal inconveniente, además del anteriormente mencionado, es la dificultad de detectar un resguardo (puerta, tapa, protección) mal cerrado, ya que nos obliga a verificarlos uno por uno.

Opciones intermedias consisten en utilizar módulos de seguridad con varias salidas de señalización independientes, como el NC66, o bien utilizar uno o varios expansores de entradas NC40 y así disponer de LEDs de señalización de estado de cada interruptor de seguridad.

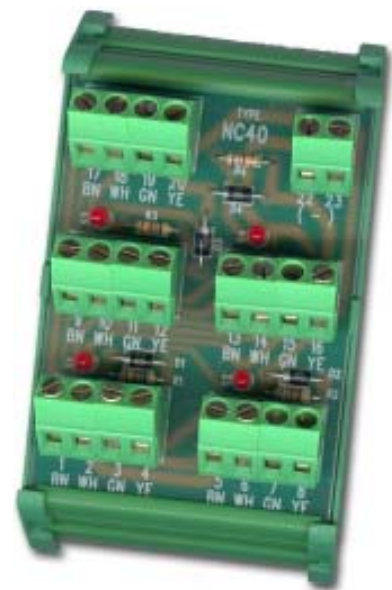
otras alternativas:



módulo de seguridad NC66 para hasta 6 interruptores de seguridad 1NA+1NC con señalización independiente (salidas Y1...Y6).



conexión en bucle mediante sensores de 3 contactos en serie (2 hilos) y módulo de seguridad NC12 para una categoría 1 de seguridad



expansor de entradas NC40 para interruptores de seguridad 1NA+1NC con señalización LED.