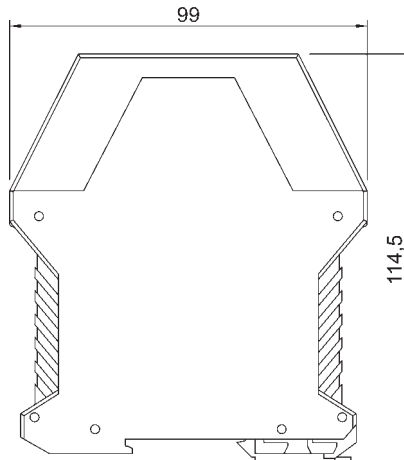
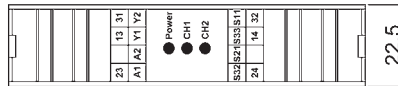
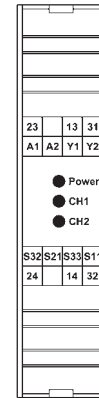


NC92

Centralina per comando bimanuale Control unit for two-hands control



Vista frontale / Frontal view



Function	LED	Colour	State
Operating voltage	PWR	green	on
Outputs 13/14, 23/24, 31/32: OPEN	CH1	green	off
	CH2	green	off
Outputs 13/14, 23/24, 31/32: CLOSED	CH1	green	on
	CH2	green	on

Sensori utilizzabili / Combination Options Table

NPS0

two hand control without emergency button

NPSE

two hand control with emergency button

Caratteristiche Tecniche / Technical Data

Parametri / Parameter	Valore e unità di misura / Value and units
Materiale custodia / Housing Material	PA
Dimensione / Dimensions	114,5 x 99 x 22,5 mm
Peso / Mass	200 g
Temperatura di lavoro / Working temperature	0 ... +55 °C
Temperatura di stoccaggio / Storage temperature	-25 ... +70 °C
Grado di protezione (IEC 60529) / Degree of protection (IEC 60529)	Terminali: IP20 Custodia: IP40 Terminals: IP20 / Housing: IP40
Grado di contaminazione / Degree of contamination	2
Montaggio / Assembly	Guida DIN 35 mm standard (EN50022) 35 mm standard top-hat rail (EN50022)
Sincronizzazione tra gli ingressi / Synchronization between inputs	< 500 ms
Tipo di connessione / Connection type	Plug-in screw terminals
Tensione di alimentazione / Supply Voltage	24 ± 10% V AC/DC
Tensione di commutazione sulle uscite sicure / Safety outputs switching voltage	240 V AC (max)
Tipico consumo di corrente / Typ. current consumption	140 mA
Corrente di commutazione sulle uscite sicure / Safety outputs switching current	3 A (max)
Potenza di commutazione sulle uscite sicure / Safety outputs switching power	720 VA (max)
Fusibile esterno sull'uscita / External fuse on the output	3 A
Uscite sicure / Safety outputs (13-14, 23-24)	2 NO
Uscita ausiliaria / Auxiliary output (31, 32)	1 NC
Categoria di utilizzo / Usage category	AC-15: 1,8A, 230/240 V DC-13: 1,5A, 24 V
Categoria di sicurezza / Safety category (EN 954-1)	4
Tensione di isolamento / Rated insulation voltage	250 V
Resistenza alle vibrazioni / Vibration resistance	in accordo con EN 60068-2-6 in accordance with EN 60068-2-6
Vita meccanica relays / Mechanical switching cycle relays	10 ⁷
Compatibilità elettromagnetica / EMC compliance	in acc. con CEI EN 61000-6-2, CEI EN 61000-6-3, CEI EN 55011 in accordance with CEI EN 61000-6-2, CEI EN 61000-6-3, CEI EN 55011



Questa centralina di controllo è stata realizzata per il controllo tramite console di comando bimanuale di presse e altre macchine industriali. La centralina è attivata dalla pressione di due pulsanti (ciascuno dei quali è formato da un contatto NO e un contatto NC), se questi ultimi vengono attivati "contemporaneamente", ossia a non più di 0,5 sec l'uno dall'altro. Quando la centralina si attiva, le uscite di sicurezza (13-14, 23-24) si chiudono e l'uscita ausiliaria 31-32 si apre. Se uno dei due pulsanti o entrambi vengono rilasciati la centralina si disattiva e può essere riattivata solo dopo che entrambi i pulsanti sono tornati nella posizione iniziale e poi ripremuti. E' disponibile un ingresso (Y1-Y2) per la retroazione di eventuali contattori o relè esterni.

This safety control unit is designed to control presses or other industrial machinery with two-hands control consoles. The unit is activated by pressing the two buttons of the console (each of these is formed by a NO and a NC contact), if the buttons are pressed "simultaneously", namely with a time difference of max 0.5 sec between each other. When the control unit is activated, the safety outputs (13-14, 23-24) close and the auxiliary output 31-32 opens. If at least a pushbutton is released the unit is deactivated and it can be reactivated only after the two pushbuttons have returned to their initial positions and then pressed again. The unit has an auxiliary input (Y1-Y2) for the feedback with contactors or external relays.

NC92: schema di collegamento / NC92: connection diagram

